

Получатель

 Society
 Reference
 Address
 Phone
 Fax
 E-mail

Отправитель
Арт. №

60153035

Модель

EVOPLUS D 80/450.100 M PN16

Характеристики насоса

 Максимальное давление 1,6 МПа
 Мин. темп-ра жидкости -10 °C
 Макс. темп-ра жидкости 110 °C
 EEI : ≤ 0,20

Минимальный напор на всасывании :

Температура °C 90 - 100

Минимальный напор на всасывании : m 20 - 25

Требуемые характеристики

 Расход :
 Напор :
 Жидкость (%) :
 Температура жидкости 20 °C
 Плотность : 998,3 kg/m³
 Кинематическая вязкость 1,005 mm²/s
 Давление паров 2,34 kPa

Действительные характеристики

 Расход :
 Напор :

Материалы/Уплотнение вала

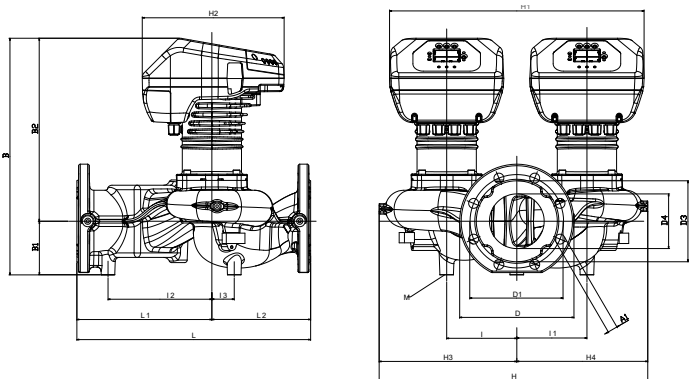
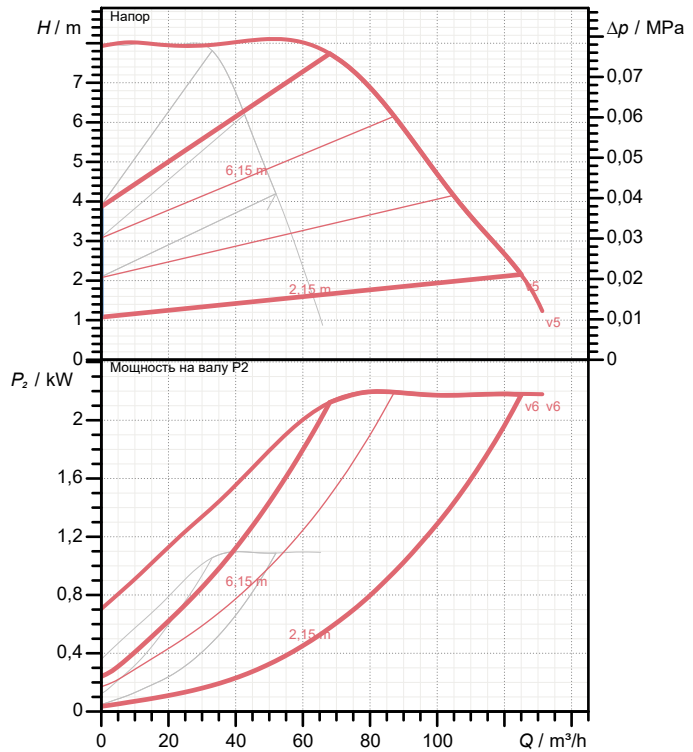
 Корпус насоса Cast iron 250 UNI ISO 185 - CTF
 Рабочего колеса Технополимер
 Вал мотора Нержавеющая сталь
 Уплотнительное кольцо EPDM
 Кожух мотора алюминиевый сплав
 Закрытый фланец Нержавеющая сталь
 Обойма упорного кольца Нержавеющая сталь

Характеристики двигателя

 Торговая марка DAB
 Поглощенная мощность P1 2 X 1,08 kW
 Напряжение 1~ 220-240 V 50 Hz
 Ном. Ток 2 X 4,8 A
 Степень защиты IP 44

Curve tolerance according to ISO 9906

Number of working motors : 2


Размеры mm

A1	19	D3	156	H4	252	L1	260
B	456	D4	105	I	135	L2	190
B1	103	H	517	I1	135	M	M12
B2	353	H1	490	I2	200		
D	220	H2	273	I3	43		
D1	180	H3	265	L	450		

Вес 67,8 kg

Соединения насоса:

 Вход DN 100 / PN 16
 Вых DN 100 / PN 16



ГИДРАВЛИЧЕСКАЯ ХАРАКТЕРИСТИКА

DAB PUMPS S.p.A.
 Via Marco Polo, 14 - 35035 Mestrino (PD), Italy
 Tel. +39 049 5125000 - Fax +39 049 5125950
 www.dabpumps.com

05/10/20

Страница 2 / 3

Получатель

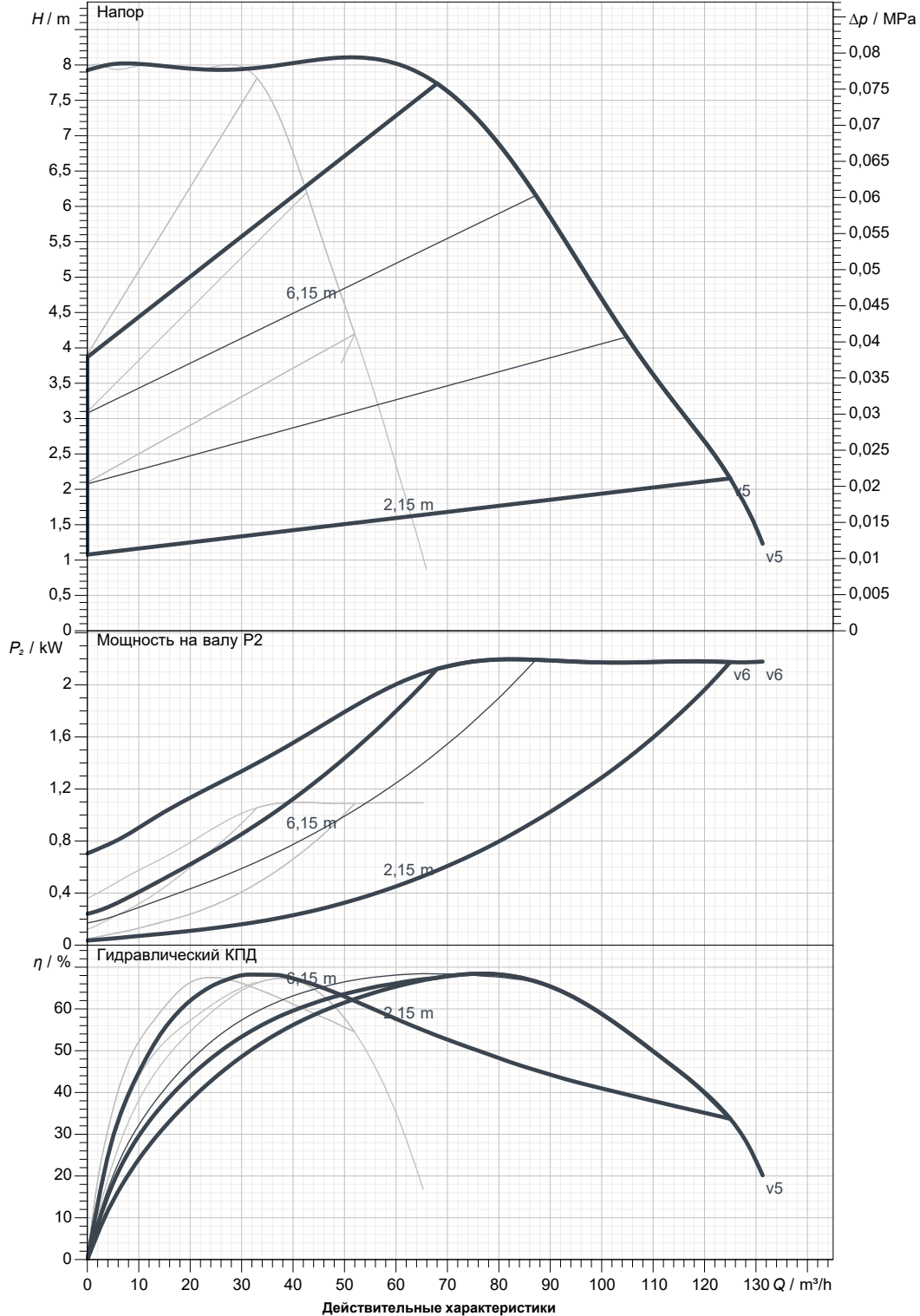
Отправитель

Society
 Reference
 Address
 Phone
 Fax
 E-mail

EVOPLUS D 80/450.100 M PN16

Number of working motors : 2

Curve tolerance according to ISO 9906



Вход
 DN 100
 PN 16

Вых
 DN 100
 PN 16

Расход :

Напор :

Частота вращения
 2.900 1/min

MAIN_PROJECT_TITLE

BUSINESS_PROCESS_IC

OWNER_

ISSUE_DATE



ГАБАРИТНЫЕ РАЗМЕРЫ

05/10/20

Страница 3 / 3

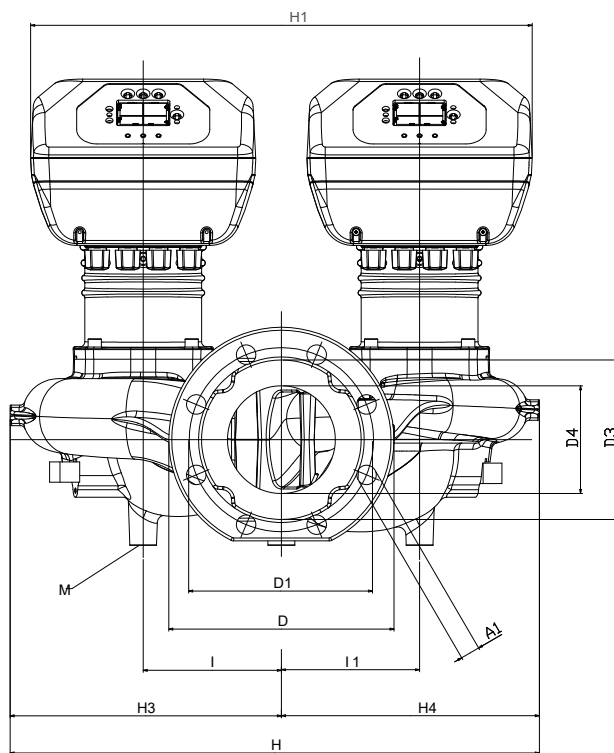
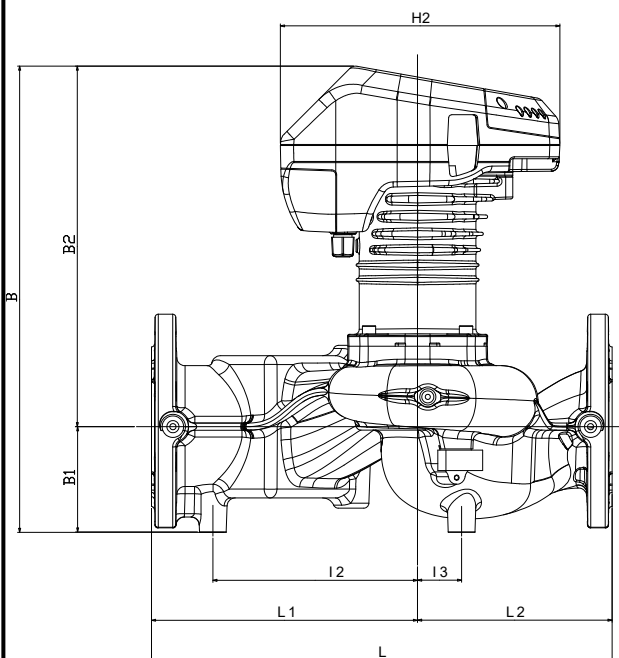
DAB PUMPS S.p.A.
Via Marco Polo, 14 - 35035 Mestrino (PD), Italy
Tel. +39 049 5125000 - Fax +39 049 5125950
www.dabpumps.com

Получатель

Отправитель

Society
Reference
Address
Phone
Fax
E-mail

EVOPLUS D 80/450.100 M PN16



Измерения в мм

Соединения насоса:

1	A1	19	H4	252	всасывании : DN 100 PN 16 подачу : DN 100 PN 16
2	B	456	I	135	
3	B1	103	I1	135	
4	B2	353	I2	200	
5	D	220	I3	43	
6	D1	180	L	450	
7	D3	156	L1	260	
8	D4	105	L2	190	
9	H	517	M	M12	
10	H1	490			
11	H2	273			
12	H3	265			

MAIN_PROJECT_TITLE	BUSINESS_PROCESS_ID	OWNER	ISSUE_DATE
--------------------	---------------------	-------	------------